

Rotating Laser NL500

Manual





*Thank you for purchasing a Nivel System NL500 laser level.
To best use the purchased instrument, please read the instructions carefully and put in a
convenient spot so that in the future you will be able to use it.*

INTRODUCTION

Multitasking self-leveling laser construction levels are used to determine the height in construction measurements. Model NL500 has a visible light beam and it can be used at work inside and outside the building. The device is powered by rechargeable batteries which use advanced micro-controlled charging technology.

Laser level is waterproof and can be used outdoors, even in the rain. However, these devices can't be submerged in water



PRECAUTIONS

WARNING: the device has a built in laser source which generates laser beam. It is not allowed to disassembly the device by "your own".

There is a risk of fire, electric shock, or injury while self-repair.

Repairs can be made only by Nivel System service or its authorized representatives.

The laser beam can be hazardous to the human eye if the device is improperly operated.

Never repair the laser by your own.

Protect your eyes from damage.

Never look into the laser beam

Risk of fire and electric shock.

Never use a wet battery.

The possibility of explosion.

Never use a laser level near flammable gases and liquids.

A short-circuit may cause a fire.

Pay attention to not to short-circuit the battery while storing the device.

Protection against shock

When transporting the instrument it should be protected against shocks. Strong shocks can cause measurement errors.

The user of this instrument should follow the instructions contained in this manual and remember to periodically check the correctness of its working. The manufacturer is not liable for any damage resulting from the incorrect use of the instrument and losses due to this.

Improper use of the laser and use not in accordance with instructions described in this manual, can cause injury or exposure to excessive radiation dose.

Do not allow anyone to work in a laser beam. Before you begin, make sure that the laser beam is over the heads of workers. The lighting by laser beam can cause temporary blindness. When it's possible, use warning signs when construction machines are working near laser level

Do not expose the body and clothing to the acid leaking from batteries and accumulators. However, if it occurs, quickly wash the body with clean water and consult a doctor.

Broken or damaged transport box or transport box latches can lead to falling out of the box and damage the laser. The collapse of laser level to the ground can lead to damage. Shaky, unstable site of laser level can lead to collapse and damage the laser. Always make sure that all screws and latches in a tripod work properly.

Exclusions of liability

1. It is expected from the user to comply all recommendations regarding to the use of this product and perform periodic reviews of the work of the instrument.
2. The manufacturer, or its representatives assume no liability for damages caused by improper handling or intentional improper use, including direct or indirect damage and loss of income.
3. The manufacturer and its representatives are not liable for damage or loss of income caused by natural disasters (earthquake, storm, flood, etc.), Fire, accident or involving third parties in use of this instrument or using the instrument under conditions other than normal.
4. The manufacturer and its representatives are not liable for any damages, loss of income, loss of data, interruption of business, etc., Caused by the use of the product.
5. The manufacturer and its representatives are not liable for any damages and loss of income caused by the use of the instrument in a way other than described in the manual.
6. The manufacturer and its representatives are not liable for damage caused by improper activities or reactions as a result of combining with other products.
- 7.

BATTERIES

The NL500 used Li-ion batteries that can be recharged.

Insert the charger into the charging socket of the instrument or the battery pack. Turn on the power. The charger will show one of 3 modes.

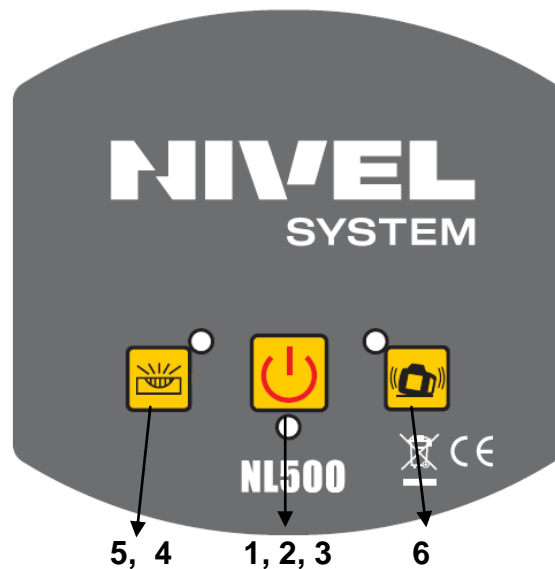
Red flashing light	- battery not charging
Red light	- battery on charge
Green light	- battery charged



If the red light shows check the connection. If the light is flashing please wait for charging to complete. Once the green light shows the instrument is fully charged- charging normally takes 7 hours to give 50 hours of use.

Use lasers NL500 with care, protect from moisture. Never put a wet instrument to the transport box (wait until dry).

CONTROL PANEL




Description of buttons and functions:

- 1) ON / OFF switch
 - Turns the device on and off
- 2) LED declaring the power state of the instrument
 - Lights red when the device is turned on
- 3) LED of discharged batteries
 - While the LED is blinking, the batteries should be plugged in to charge.
- 4) LED of manual mode
 - LED lights green when the unit is in manual mode
- 5) Manual / Automatic mode button
 - Changes the instrument leveling from automatic to manual mode
- 6) ASD System (when ADS system is switched on - the LED flashes slowly)
 - Too large inclination of the instrument or unwanted movement / strike of the instrument will cause the LED will blink quickly - warning the user about disleveling of instrument

WORKING WITH LASER LEVEL

Turning on the power

On the front panel press . The instrument will level by itself and the power LED lights up. Press the button again to turn off the power.

Once leveled up, the laser LED stops blinking and the laser head rotates at a speed of 600 rpm. If instrument will be is set inclined more than $\pm 5^\circ$, manual mode LED will start to blink.

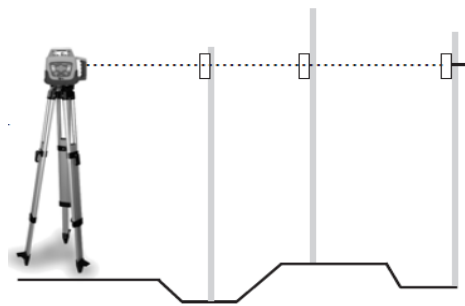
Warning: If the unit will not level-up in time longer than 5 minutes, turn off and turn on the laser level again.

Press  to set instrument in manual mode

ADS System

Enable this system will cause the LED will blink slowly. After automatic levelling of the instrument, after about 3 seconds, the ADS function is activated. Excessive inclination of the instrument or unwanted movement / strike will cause the LED will blink quickly - warning the user about disheveling.

PRINCIPLE OF OPERATION



Height Measurement

Turn the power on to Level the instrument itself. Once leveled, the laser head starts to spin, setting the laser plane. Attach the laser sensor on the laser staff. Place a laser staff with attached sensor on a benchmark (zero point)- reset the position of sensor (adjust the height of the sensor to define a zero level, the laser staff should also indicate zero). Move the laser staff with sensor to another point which height you want to measure, adjust the height of the sensor to place it in the field of the laser beam - move it up or down on the laser staff. The difference of sensor positions on the staff will indicate the height differences of the measured point compared to the benchmark.

Checking the laser level

You should regularly check the following parameters of the laser level

- setting a horizontal plane
- cone error
- setting a vertical plane

Checking and calibration of the horizontal and vertical planes is simple and in most cases can be done by the user. Checking the cone error can be also done by the user, but this error can be only removed by an authorized service center.

Checking the horizontal plane

1. Set the instrument about 30m from the wall so that the X-axis is perpendicular to the wall and X direction a pointed to a wall.
2. Turn on the instrument and wait until it level automatically.
3. Place a sheet of paper on the wall. Mark the position of the laser beam on the sheet. Turn off the instrument.
4. Loosen the tripod fixing screw and rotate the instrument 180°.

WARNING! Be careful not to move the instrument while the head is spinning.

5. Turn on the instrument once again and wait until it level automatically.
6. Once again mark the position of the laser beam on the sheet.
7. Measure the distance between the marks, if the distance is less than 6 mm calibration is not necessary, in other case please contact service center
8. Perform similar operations for the Y axis .

Checking the cone error

Please do this procedure after calibration of horizontal plane.

1. Set the laser centered between the walls distanced from each other of 30 m. Set the instrument in the X or Y direction.
2. Mark the position of the laser beam on both walls.
3. Turn off the instrument and move it near to the of one of the walls (1 to 2 meters). Do not change the orientation of the axes. Turn on the instrument.
4. Again, mark the position of the laser beam on the walls
5. Measure the distance between the marks on the walls.
6. If the difference in distance is less than 3 mm, it can be assumed that this error does not occur.

Warning! If this error is more than 3m, you should contact the service center.

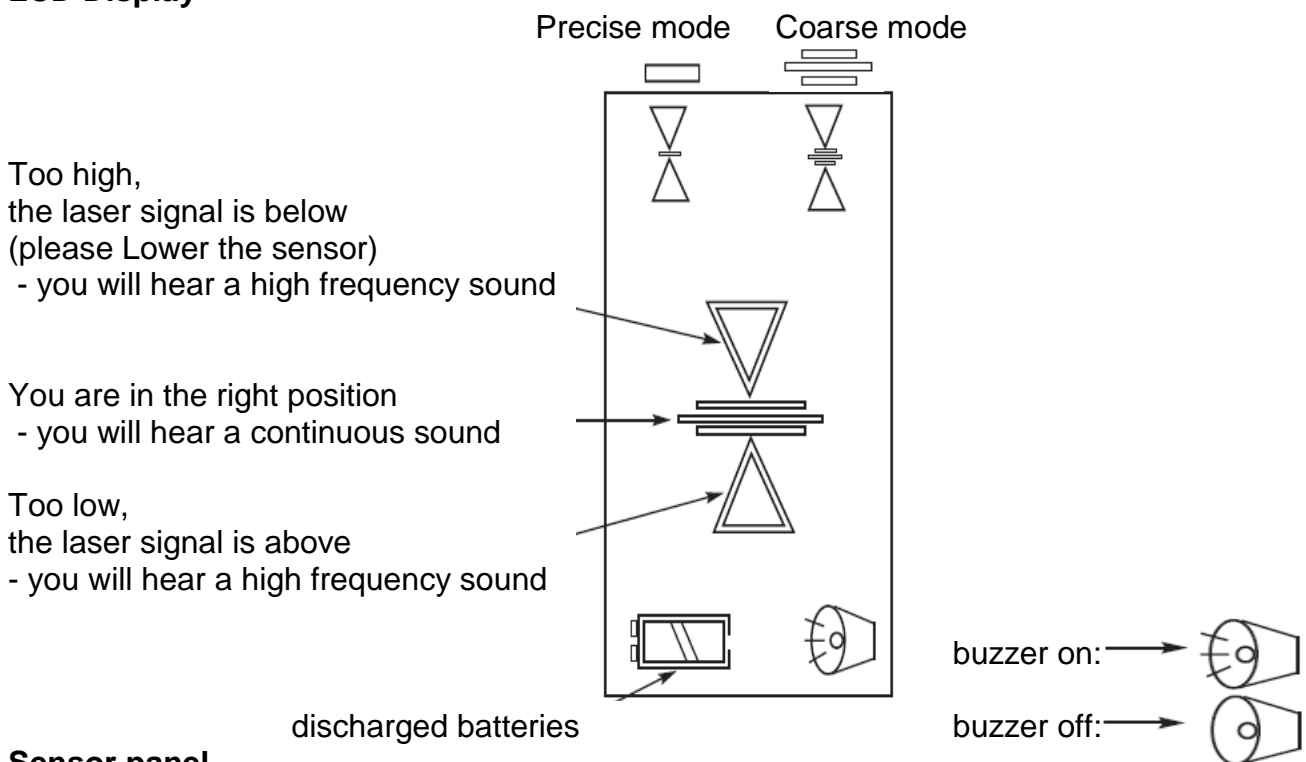
Checking the vertical plane

This procedure should be done after calibration of the horizontal plane.

1. Set the laser centered between the walls distanced from each other of 30 m
2. Turn on the laser level.
3. Place the paper sheets on the walls and mark the position of the laser beam.
4. Turn off the instrument. Set the instrument in vertical position near to one of the walls.
5. Turn on the instrument.
6. Mark the position of the laser beam on the paper sheet. Measure the distance between the markers
7. Do not change the position of the laser and spin it 180°.
8. Mark the position of the laser beam on the paper sheet. Measure the distance between the markers
9. If the distance between the markers is less than 3mm calibration is not necessary.

LASER SENSOR RD200

LCD Display



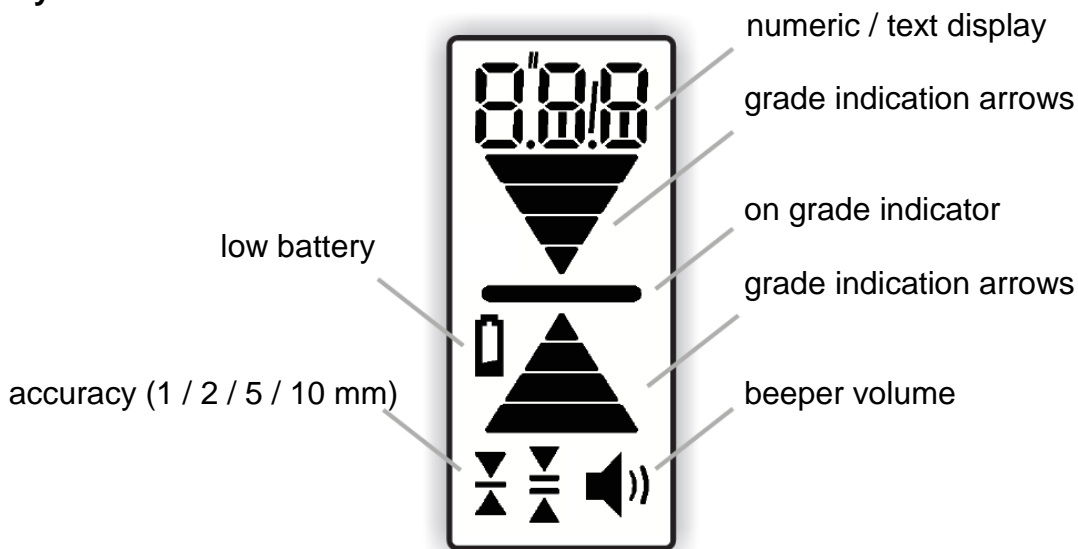
Sensor panel



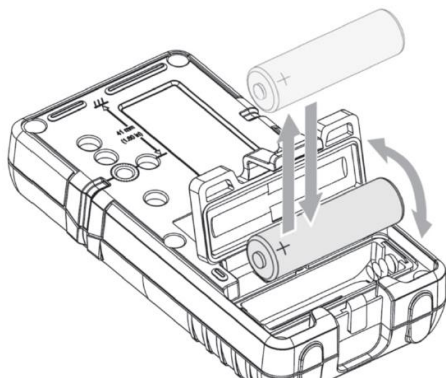
LASER SENSOR RD700 DIGITAL



Display



Battery



ACCESSORIES

RD200 – laser sensor (manual)



RD700 DIGITAL - laser sensor (digital)



NL-BR - bracket of RD200
NL-BR600 - bracket of RD700



Tripod adapter (0-90°)



Charger



YR - laser shelf



TR-R - laser targets



GL-R - laser glasses

Laser case



SJJ1 - tripod



SJJ32 - tripod (3,2m)



LS-24 - laser staff (2,4m)
LS-35 - laser staff (3,5m)



TERMS AND CONDITIONS OF WARRANTY

1. The Warrantor shall warrant good quality and efficient operation of the product provided that it is used for what it is intended, in operating conditions specified in the instruction manual of the product.
 - The warranty shall cover the defects of products/spare parts caused as a result of defects in materials, defective structure, or defects in assembly.
 - The Warrantor grants the User the warranty for 12 months and the warranty period starts on the date of sale.
 - The defects acknowledged as covered by the warranty shall be removed free of charge by an authorised service centre in the shortest possible time not exceeding 14 business days counted from the day of delivering the product for repair. In justified cases, the time limit for repair may be extended.
 - The repairs shall be carried out in the Warrantor's registered office or in the places specified by the Warrantor.
 - The manner of removal of the defect shall be decided by the Warrantor.
 - Accessories, of which batteries, cells, cables, holders, chargers, etc., shall be covered with 3-month warranty.
 - The activities listed in the instruction manual which are proper and normal services related to operation, e.g. verification and calibration of surveying equipment, shall not be considered a warranty repair.
 - The user shall be charged for unjustified complaints in accordance with the effective price lists.
 - Warranty repairs shall be carried out only and exclusively based on purchase document.
 - Under the warranty, the Warrantor shall not be liable for the consequences of defects, that is damage caused to people, third parties' property, lost profits, etc.
2. The warranty shall be terminated if the following is found: the standards of product operation have been exceeded, the damage has occurred as a result of using the product in violation of its instruction manual, there is some mechanical damage, the user has carried out repairs on the user's own or in unauthorised facilities.
3. The provisions of the Civil Code shall be applicable to all issues not stipulated in these terms and conditions.
4. The parties shall make every effort to settle amicably any disputes arising in connection with the execution of this agreement, and when it turns out to be impossible, the disputes shall be resolved by the Court with jurisdiction over the Warrantor's registered office.
5. When the warranty services provided by the service centre are needed, please do not hesitate to contact your seller or a Nivel System service centre directly
 - e-mail: service@nivelsystem.com
 - phone: +48 22 632 91 40

FREE EXTENDED WARRANTY- to 24 months

To use the free warranty extension of 12 months, the instrument must be registered within three months from the date of purchase. Registration is done via a form on the web: <http://www.nivelsystem.com/en/extension-of-guarantee>

NL520 technical specification

Laser	red beam (NL520)
Light source	class II, 635 nm, <1mW
Accuracy	±1,0mm/10m
Accuracy of laser plummet	±1mm/1,5m
Self-leveling range	±5°
Work range (diameter)	500 m (with sensor)
Working temperature	-20°C ~ +50°C
Power	Li-ion battery
Working time	about 50h
Battery charging time	about 7h
Dust and waterproof	IP54
Dimensions	206 x 206 x 211 mm
Weight	3,0kg

Laser sensor: RD200 – specification

Range of reception:	50 mm
Accuracy operation modes:	precise: ± 1mm coarse: ± 2mm
display:	LCD
power	DC 9 V (alkaline battery)
auto turning off :	The sensor is automatically turn off in 30min if it will not detect a laser beam, (if you want to turn the sensor on once again please press the power button.
Working temperature:	from -20°C to + 50°C
Dimensions:	135 x 65 x 24,5 mm
Weight:	0,15 kg

Laser sensor: RD700 Digital – specification

Capture height	90 mm
Numeric readout height	80 mm
Reception angle	±45°
Detectable spectrum	450 nm – 800 nm (red/green))
Accuracy mode (mm)	1.0 / 2.0 / 5.0 / 10.0 mm
Protection class	IP67
Automatic shut off	after 30 min
Power supply	1 x AA
Operating temperature	-20°C - 50°C
Dimensions	135 x 69 x 25 mm
Weight	0,19 kg

Warning: AC Adapter could not be used outside. Do not use it for charging alkaline batteries. Device look such as tech spec. could be changed without any information for customer.



*Dziękujemy za zakupienie niwelatora laserowego firmy Nivel System model NL500
Aby móc jak najlepiej wykorzystać zakupiony instrument, prosimy uważnie przeczytać instrukcję
i położyć w dogodnym miejscu, żeby w przyszłości móc z niej skorzystać.*

WPROWADZENIE

Wielozadaniowy niwelator laserowy to samopoziomujący laser budowlany, stosowany do wyznaczania różnicy wysokości przy pomiarach budowlanych. Model NL520 wykorzystuje wiązkę widzialnego światła i może być stosowany zarówno przy pracach wewnątrz budynku jak i na zewnątrz. Urządzenie zasilane jest z akumulatorków, które wykorzystują nowoczesną technologię mikro-kontrolowanego ładowania. Niwelator jest wodoszczelny i może pracować na zewnątrz, także podczas deszczu. Jakkolwiek urządzeń tych nie można zanurzać w wodzie.



ŚRODKI OSTROŻNOŚCI

UWAGA: zastosowane w urządzeniach źródło generuje laser. Nie dopuszczalne jest rozkręcanie sprzętu na „własną rękę”.

Istnieje ryzyko powstania pożaru, porażenia prądem lub obrażeń podczas samodzielnego wykonywania napraw.

Naprawy mogą być wykonywane tylko przez serwis Nivel System lub jego autoryzowanych przedstawicieli.

- Wiązka lasera może być niebezpieczna dla wzroku człowieka przy nieprawidłowej obsłudze.
- Nigdy nie naprawiaj samodzielnie lasera.
- Chroń oczy przed uszkodzeniem wzroku.
- Nigdy nie patrz w wiązkę laserową
- Niebezpieczeństwo pożaru i porażenia prądem.
- Nigdy nie używaj mokrych baterii.
- Możliwość eksplozji.
- Nigdy nie używaj niwelatora w pobliżu łatwopalnych gazów i płynów.
- Zwarcie baterii może być przyczyną pożaru.
- Zwracaj uwagę, żeby podczas przechowywania nie doszło do zwarcia baterii

Ochrona instrumentu przed wstrząsami

Podczas transportu należy zabezpieczyć instrument przed wstrząsami. Silne wstrząsy mogą być przyczyną powstawania błędów. Użytkownik tego instrumentu powinien postępować zgodnie z zaleceniami zawartymi w niniejszej instrukcji i pamiętać o okresowym sprawdzaniu prawidłowości jego działania. Producent nie ponosi odpowiedzialności za uszkodzenia niwelatora powstałe na skutek nieprawidłowego użytkowania instrumentu i wynikające z tego powodu straty. Niewłaściwe użycie lasera oraz stosowanie go niezgodnie z opisanymi, w tej instrukcji, procedurami - może spowodować obrażenia lub narażenie się na nadmierną dawkę promieniowania. Nie można pozwolić aby ktokolwiek pracował w promieniu lasera. Przed rozpoczęciem pracy należy upewnić się, że wiązka lasera znajduje się ponad głowami pracowników. Oświetlenie wiązką laserową może spowodować chwilowe oślepienie. Gdy to tylko możliwe stosuj znaki ostrzegawcze gdy w pobliżu lasera pracują maszyny. Nie narażaj ciała i odzieży na działanie kwasu wyciekającego z baterii i akumulatorów. Gdyby jednak do tego doszło, szybko przemyj ciało czystą wodą i skontaktuj się z lekarzem. Połamane pudło lub uszkodzone zatrzaski kufra transportowego mogą doprowadzić do wypadnięcia i uszkodzenia lasera. Upadek niwelatora na ziemię może doprowadzić do jego uszkodzenia. Chwiejne, niestabilne umiejscowienie niwelatora może doprowadzić do upadku i uszkodzenia lasera. Zawsze sprawdzaj czy wszystkie śruby i zatrzaski na statywie działają poprawnie.

Wyłączenia od odpowiedzialności

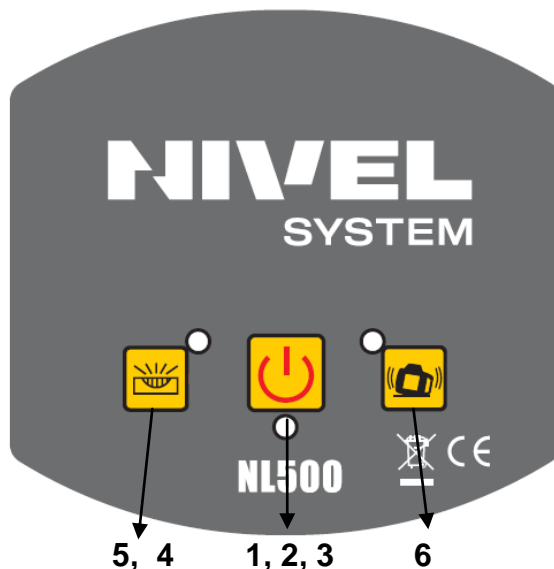
1. Oczekuje się od użytkownika przestrzegania wszystkich zaleceń dotyczących posługiwania się tym produktem i wykonywania okresowych przeglądów pracy instrumentu.
2. Producent lub jego przedstawiciele, nie ponoszą odpowiedzialności za szkody wynikłe na skutek nieprawidłowej obsługi lub zamierzonego niewłaściwego używania, włącznie z bezpośrednimi lub pośrednimi zniszczeniami i stratą dochodów.
3. Producent i jego przedstawiciele nie ponoszą odpowiedzialności za zniszczenia i utratę dochodów spowodowane klęskami żywiołowymi (trzęsieniem ziemi, burzą, powodzią itp.), pożarem, wypadkiem lub udziałem osób trzecich lub używaniem instrumentu w warunkach innych niż normalne.
4. Producent i jego przedstawiciele nie ponoszą odpowiedzialności za jakiegokolwiek zniszczenia, utratę dochodów, utratę danych, przerwę w interesach itp., spowodowane stosowaniem produktu.
5. Producent i jego przedstawiciele nie ponoszą odpowiedzialności za jakiegokolwiek zniszczenia i utratę dochodów spowodowane użyciem instrumentu w sposób inny niż opisano w instrukcji.
6. Producent i jego przedstawiciele nie ponoszą odpowiedzialności za zniszczenia spowodowane niewłaściwymi ruchami lub reakcjami na skutek łączenia z innymi produktami.

BATERIE

W NL500 zastosowano akumulatorki litowo jonowe, które mogą być „ładowane”. Ładowanie akumulatorków odbywa się za pośrednictwem ładowarki (na wyposażeniu standardowym) - za pomocą złącza znajdującego się na panelu frontowym niwelatora. Ładowanie sygnalizowane jest zapaleniem się diody na zasilaczu. W przypadku gdy ładowarka nie jest podłączona – dioda miga czerwonym kolorem, gdy jest w trakcie ładowania – dioda pali się na czerwono. Kiedy dioda zapali się na zielono, ładowanie zostaje zakończone. Jeżeli jest potrzeba wymiany akumulatorków - komora akumulatorków powinna być rozkręcona. Używaj niwelatorów NL500 z odpowiednią ostrożnością, chroń od zawilgocenia. Nigdy nie wkładaj mokrego instrumentu do kufra transportowego (zaczekaj aż obeschnie).



PANEL STEROWANIA



Opis przycisków i funkcji:

- 1) Włącznik/wyłącznik zasilania
- włącza i wyłącza urządzenie
- 2) Dioda oznajmiająca włączone zasilanie
- świeci na czerwono gdy urządzenie jest włączone
- 3) Dioda rozładowanych akumulatorów
- podczas gdy dioda miga, akumulatorki powinny być podłączone do zasilania w celu naładowania.
- 4) Dioda trybu ręcznego
- dioda świeci na zielono gdy urządzenie jest w trybie zmian manualnych (ręcznych)
- 5) Przycisk trybu ręcznego/automatycznego
- zmienia poziomowania z trybu automatycznego na ręczny
- 6) System ADS (kiedy jest włączony - dioda miga powoli)
- zbyt duże nachylenie instrumentu lub niepożądane przestawienie/uderzenie spowoduje że dioda zacznie szybko migać - ostrzegając użytkownika o rozpoziomowaniu.

PRACA Z NIWELATOREM

Włączanie zasilania




Na panelu frontowym przyciśnij przycisk zasilania. Urządzenie samo spoziomuje się i zapali się dioda zasilania. Naciśnij przycisk ponownie aby wyłączyć zasilanie.

Po spoziomowaniu się, dioda laserowa przestanie migać, a głowica laserowa zacznie obracać się z prędkością 600 obr/min. Jeżeli niwelator ustawiony zostanie z pochyleniem większym niż $\pm 5^\circ$, dioda trybu ręcznego zacznie migać.

Uwaga: Jeżeli urządzenie nie spoziomuje się w czasie do 5 minut, należy wyłączyć i jeszcze raz włączyć niwelator..

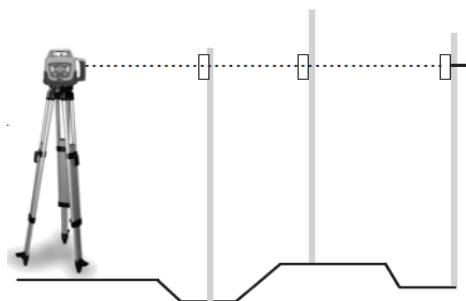


Naciśnij przycisk  co spowoduje przejście urządzenia w tryb ręczny (sprzęt może być pochylony, kompensator nie reaguje na drgania).

System ADS

Włączenie funkcji spowoduje, że dioda zacznie migać powoli. Po automatycznym spoziomowaniu, po ok 3 sekundach, funkcja ADS jest aktywowana. Zbyt duże nachylenie instrumentu lub niepożądane przestawienie/uderzenie spowoduje, że dioda zacznie szybko migać - ostrzegając użytkownika o rozpoziomowaniu.

ZASADA DZIAŁANIA



Pomiar wysokości

Włącz zasilanie, instrument sam spoziomuje się. Po spoziomowaniu, głowica laserowa zacznie się kręcić, wyznaczając płaszczyznę laserową. Umocuj czujnik laserowy na łacie laserowej (za pomocą uchwyty). Na reperze (punkcie zerowym) ustaw łatę z czujnikiem - wyzeruj położenie (dostosuj wysokość położenia czujnika tak aby wyznaczał poziom zerowy, łata laserowa także powinna wskazywać wartość zerową).

Przestaw łatę z czujnikiem na inny punkt, którego wysokość chcesz określić, dostosuj wysokość położenia czujnika tak, aby był w polu wiązki laserowej - przesun go na łacie. Różnica położenia czujnika na łacie wskaże różnicę wysokości mierzonego punktu w porównaniu z reperem.

SPRAWDZENIE

Użytkownik powinien systematycznie sprawdzać następujące parametry pracy niwelatora

- ustawienie płaszczyzny poziomej
- błąd stożka
- ustawienie płaszczyzny pionowej

Sprawdzenie i kalibracja płaszczyzny poziomej i pionowej jest proste i w większości przypadków może być wykonana przez użytkownika. Sprawdzenie błędu stożka może być wykonane przez użytkownika, ale błąd ten może zostać usunięty tylko przez autoryzowany serwis.

Sprawdzenie płaszczyzny poziomej

1. Ustaw instrument ok.30m od ściany tak, żeby oś X była do niej prostopadła a kierunek X wskazywał ścianę.
2. Włącz instrument i poczekaj aż zakończy się automatyczne poziomowanie.
3. Umieść na ścianie kartkę papieru. Zaznacz na kartce położenie promienia lasera. Wyłącz instrument.
4. Poluzuj śrubę sercową statywu i obróć instrument o 180°.

Uwaga! Należy uważać, żeby nie potrącić instrumentu w trakcie obracanie się głowicy.

5. Włącz instrument ponownie i poczekaj aż zakończy się automatyczne poziomowanie.
6. Ponownie zaznacz na kartce położenie promienia lasera.
7. Pomierz odległość pomiędzy znaczkami z pierwszego i drugiego położenia niwelatora, jeśli odległość jest mniejsza niż 6 mm kalibracja nie jest potrzebna (w przeciwnym przypadku zalecany jest kontakt z serwisem)
8. Wykonaj analogiczną operację dla kierunku Y.

Sprawdzenie błędu stożka

Sprawdzenie to wykonaj po wykonaniu kalibracji płaszczyzny poziomej.

1. Ustaw laser pośrodku między odległymi od siebie o 30 m ścianami. Ustaw instrument w kierunku X lub Y.
2. Zaznacz na obydwu ścianach położenie wiązki lasera.
3. Wyłącz instrument i przesun go w pobliże jednej ze ścian (1 do 2 m). Nie zmieniaj orientacji osi. Włącz instrument.
4. Ponownie zaznacz na ścianach położenie wiązki lasera.
5. Pomierz odległość pomiędzy znacznikami na ścianach.
6. Jeśli różnica odległości jest mniejsza niż 3 mm, można przyjąć że błąd ten nie występuje.

Uwaga! Jeśli błąd przekracza 3 mm, należy skontaktować się z serwisem.

Sprawdzenie płaszczyzny pionowej

Sprawdzenie to należy przeprowadzić po kalibracji płaszczyzny poziomej.

1. Ustaw instrument w połowie odległości między ścianami (odległymi o ok. 30 m od siebie).
2. Włącz niwelator.
3. Na ścianach umieść kartki papieru i zaznacz na nich położenie wiązki lasera.
4. Wyłącz instrument. Ustaw go w pozycji leżącej w pobliżu jednej ze ścian.
5. Włącz instrument.
6. Zaznacz na kartce miejsce położenia promienia lasera. Pomierz odległość między znacznikami.
7. Nie zmieniając pozycji lasera obróć go o 180°.
8. Zaznacz na kartce miejsce położenia promienia lasera. Pomierz odległość między znacznikami.
9. Jeśli różnica odległości jest mniejsza niż 3 mm kalibracja nie jest konieczna.

CZUJNIK LASEROWY RD200

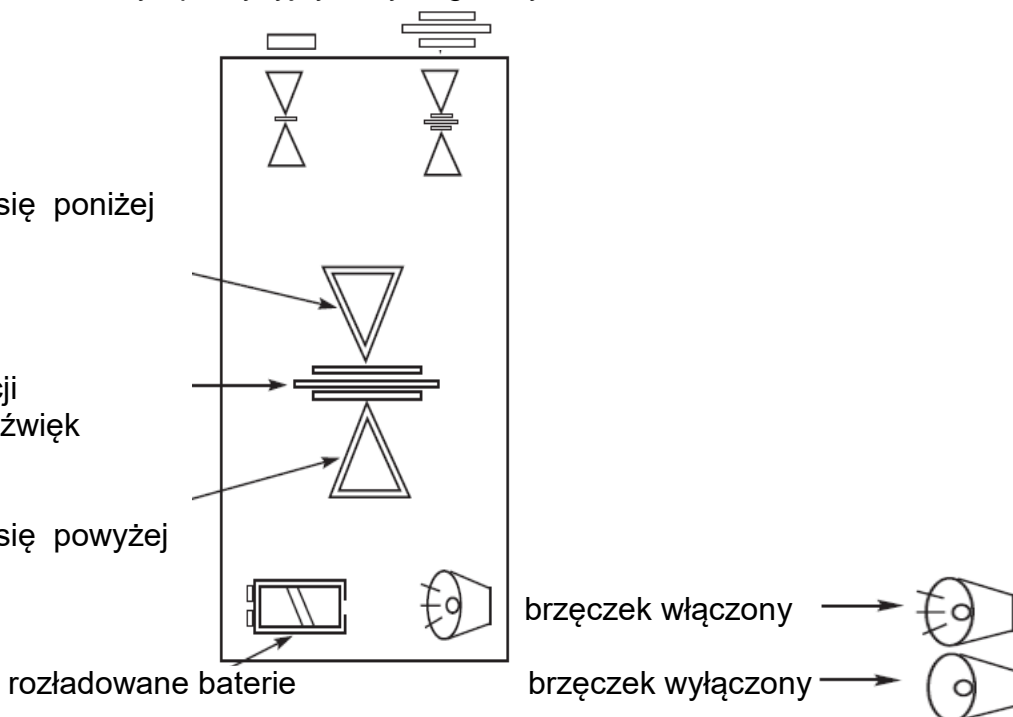
Wyświetlacz LCD

Tryb precyzyjny Tryb zgrubny

Za wysoko,
sygnał laserowy znajduje się poniżej
(obniż czujnik)
- słyszalny będzie dźwięk
wysokiej częstotliwości

Jesteś na właściwej pozycji
- słyszalny będzie ciągły dźwięk

Za nisko,
sygnał laserowy znajduje się powyżej
- słyszalny będzie dźwięk
wysokiej częstotliwości



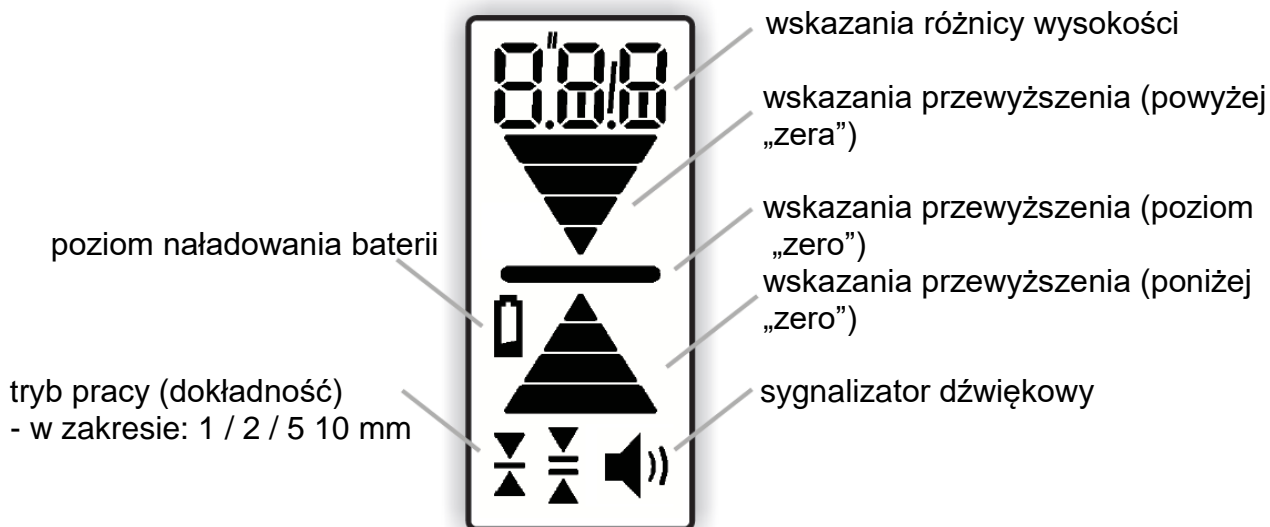
Panel czujnika



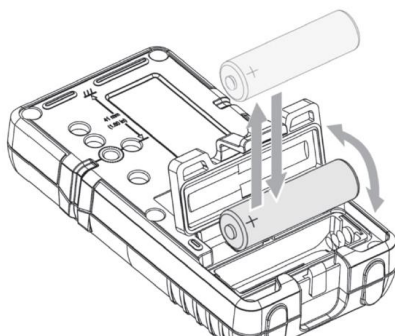
CZUJNIK LASEROWY RD700 DIGITAL



Wyświetlacz



Komora baterii



AKCESORIA

RD200 – czujnik laserowy (manual)



RD700 DIGITAL - czujnik laserowy (cyfrowy)



NL-BR - bracket of RD200
NL-BR600 - bracket of RD700



Tripod adapter (0-90°)



Ładowarka



YR - półka laserowa



TR-R - tarczka laserowa



GL-R - okulary laserowe

Waliza transportowa



SJJ1 - statyw aluminiowy



SJJ32 - statyw aluminiowy, korbowy (32m)



LS-24 - łąta laserowa (2,4m)
LS-35 - łąta laserowa (3,5m)



WARUNKI GWARANCJI

1. Gwarant zapewnia dobrą jakość i sprawne działanie sprzętu przy używaniu go zgodnie z przeznaczeniem, w warunkach określonych w instrukcji obsługi urządzenia.
 - Gwarancja dotyczy usterek urządzeń/części zamiennych, powstałych na skutek wad materiału, wadliwej konstrukcji lub wad montażowych.
 - Gwarant udziela Użytkownikowi gwarancji na okres 12 miesięcy począwszy od daty sprzedaży.
 - Usterki uznane za gwarancyjne będą usuwane bezpłatnie przez autoryzowany serwis w możliwie najkrótszym terminie, nie dłuższym niż 14 dni roboczych począwszy od dnia dostarczenia sprzętu do naprawy. W uzasadnionych przypadkach termin naprawy może ulec przedłużeniu
 - Naprawy odbywają się w siedzibie gwaranta lub miejscach wskazanych przez gwaranta.
 - Wybór sposobu usunięcia wady należy do gwaranta.
 - Akcesoria, w tym baterie, akumulatory, kable, uchwyty, ładowarki, itp. objęte są 3 miesięczną gwarancją
 - Nie uważa się za naprawę gwarancyjną wymienionych w instrukcji obsługi zabiegów, będących należyłą, normalną obsługą eksploatacyjną np. sprawdzanie i rektyfikacja.
 - Za nieuzasadnione reklamacje obciążany jest użytkownik zgodnie z obowiązującymi cenami.
 - Naprawa gwarancyjna dokonana będzie wyłącznie na podstawie dokumentu zakupu.
 - W ramach gwarancji Gwarant nie ponosi odpowiedzialności z tytułu skutków usterek tj. szkód wyrządzonych ludziom, zniszczenia cudzej własności, strat w zyskach itp.
2. Gwarancja traci ważność w przypadku stwierdzenia: przekroczenia norm użytkowania sprzętu, uszkodzeń powstałych w wyniku użytkowania sprzętu niezgodnie z instrukcją obsługi, uszkodzeń mechanicznych, dokonywania przez użytkownika napraw we własnym zakresie lub w zakładach nie posiadających autoryzacji.
3. Odpowiedzialność Gwaranta z tytułu rękojmi za wady ukryte towaru jest zgodnie z art. 558 §1 kodeksu cywilnego wyłączona.
4. W sprawach nie uregulowanych w niniejszej umowie zastosowanie mają przepisy kodeksu cywilnego.
5. Ewentualne spory mogące wyniknąć podczas wykonywania niniejszej umowy strony będą starały się rozpatrywać na drodze polubownej, a w przypadku niemożliwości ich rozstrzygnięcia na drodze sądowej w sądzie właściwym miejscowo dla Gwaranta.

W przypadku potrzeby skorzystania z usług serwisu gwarancyjnego prosimy o kontakt ze sprzedawcą lub bezpośrednio z serwisem Nivel System

- e-mail: service@nivelsystem.com
- tel.: +48 22 632 91 40

DARMOWE ROZSZERZENIE GWARANCJA – do 24 miesięcy

Aby skorzystać z bezpłatnego przedłużenia gwarancji o dodatkowe 12 miesięcy, urządzenie należy zarejestrowane w ciągu trzech miesięcy od daty zakupu. Rejestracja odbywa się za pośrednictwem formularza w Internecie: <http://www.nivelsystem.com/pl/przedluzenie-gwarancji>

Specyfikacja NL500

Laser	wiązka czerwona
Źródło światła	635 nm, <1mW
Dokładność	±1,0mm/10m
Zakres samo-poziomowania	±5°
Zasięg pracy (średnica)	500 m (z czujnikiem)
Praca w zakresie temperatur	-20°C ~ +50°C
Zasilanie	akumulatorki litowo-jonowe
Czas pracy	ok. 50 godz.
Czas ładowania akumulatorów	ok 7 godz.
Pyło- i wodoszczelność	IP54
Wymiary	206 x 206 x 211 mm
Waga	3,0 kg

Specyfikacja czujnika laserowego: RD200

Zakres odbioru sygnału:	50 mm
Tryby dokładności pracy:	precyzyjny: ± 1mm zgrubny: ± 2mm
Wyświetlacz:	LCD
Zasilanie	DC 9 V (bateria alkaliczna)
Automatyczne wyłączenie:	Czujnik wyłączy się automatycznie, jeśli przez 30min nie wykryje promienia laserowego. (Żeby włączyć czujnik, należy ponownie nacisnąć przycisk zasilania).
Temperatura pracy:	-20°C do + 50°C
Wymiary:	135 x 65 x 24,5 mm
Waga:	0,15 kg

Specyfikacja czujnika laserowego: RD700 Digital

Zakres detekcji	90 mm
Numeryczne wskazanie (zakres)	80 mm
Kąt odbioru wiązki	±45°
Odbiór wiązki laserowej	450 nm – 800 nm (wiązka czerwona i zielona)
Tryby pracy (dokładność)	1.0 / 2.0 / 5.0 / 10.0 mm
Klasa odporności	IP67
Automatyczne wyłączenie	po 30 min braku reakcji / odbioru wiązki laserowej
Zasilanie	1 x AA
Zakres temperatury pracy	-20°C - 50°C
Wymiary	135 x 69 x 25 mm
Waga	0,19 kg

Uwaga: Ładowarka nie może być stosowana na zewnątrz. Nie używać jej do ładowania baterii alkalicznych. Wygląd jak i specyfikacja mogą ulec zmianom bez wcześniejszej informacji.

NIVEL

SYSTEM

Certificate of Calibration

Type of the instrument Rotating laser level

Trade mark Nivel System

Model NL500

Serial number _____

The date of the check _____

Instrument checked and calibrated

Calibration technician

EC declaration of conformity

We declare that products Nivel System NL500 conform to:
EN 61010-1:2010, EN 61326-1:2013


WARNING:

The device contains a rechargeable Li-ion batteries which must be recycled and should be disposed in accordance with the requirements



Service, support

TPI Sp. z o.o 22 Bartycka Street
00-716 Warsaw, Poland

 48 22 632 91 40
info@nivelsystem.com