

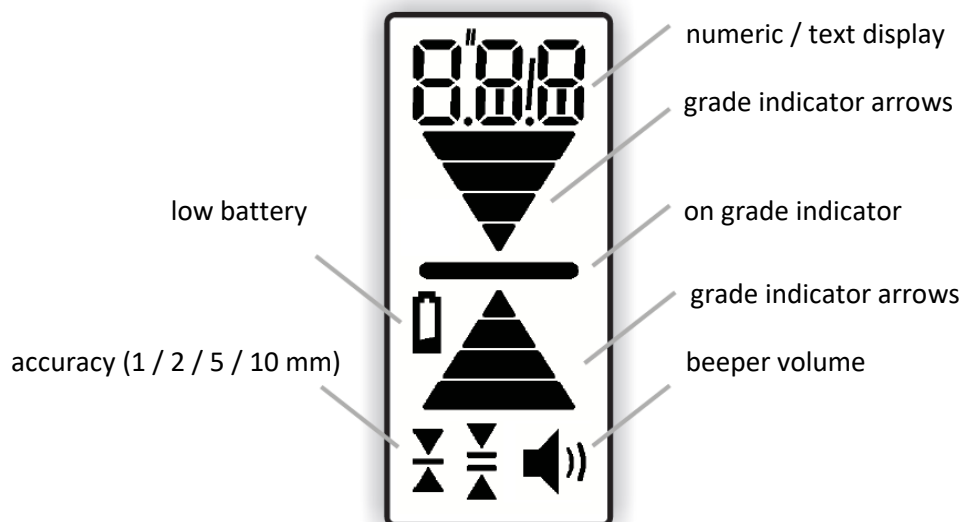
Nivel System RD700 DIGITAL

Digital Laser Detector

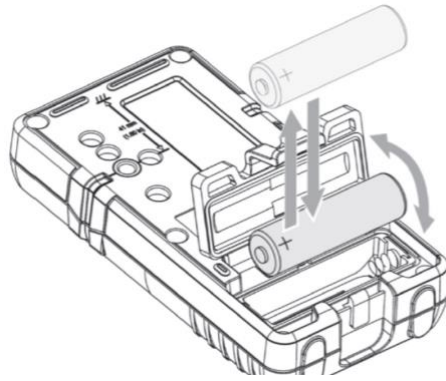
Front panel



Display



Battery



Specification

Capture height	90 mm
Numeric readout height	80 mm
Reception angle	$\pm 45^\circ$
Detectable spectrum	450 nm – 800 nm (red/green))
Accuracy mode (mm)	1.0 / 2.0 / 5.0 / 10.0 mm
Protection class	IP67
Automatic shutoff	after 30 min
Power supply	1 x AA
Operating temperature	-20°C - 50°C
Dimensions	135 x 69 x 25 mm
Weight	0,19 kg

The set includes a holder for the laser staff



NIVEL
SYSTEM

Nivel System – service and support

TPI Sp. z o.o., Bartycka 22, 00-716 Warsaw, Poland
phone.: +48 22 632 91 40, fax: +48 22 862 43 09, info@nivelsystem.com
www.nivelsystem.com

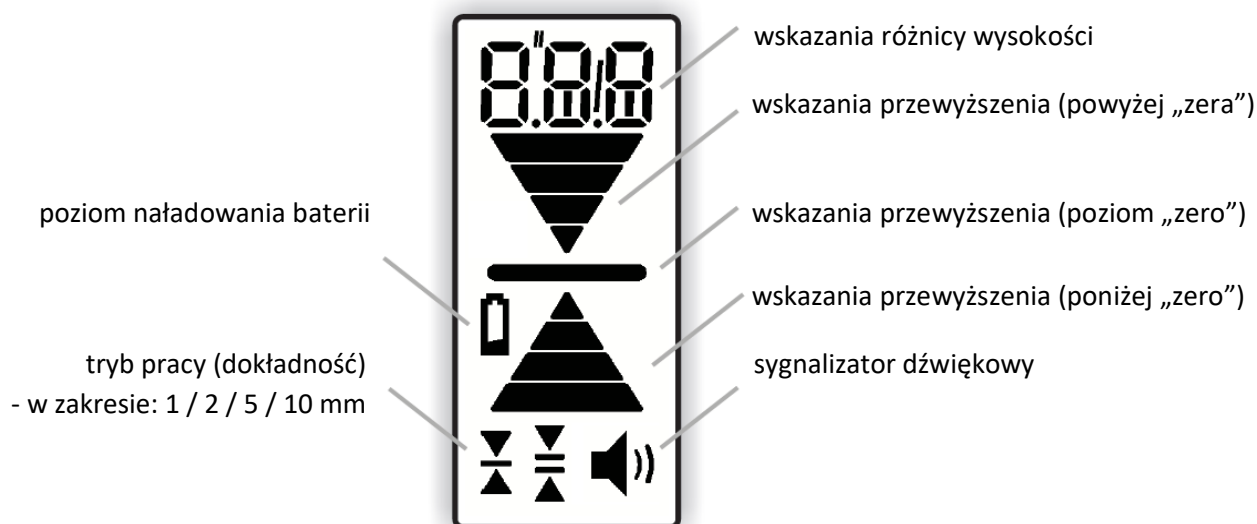
Nivel System RD700 DIGITAL

Czujnik laserowy z cyfrowym wyświetlaniem różnicy wysokości

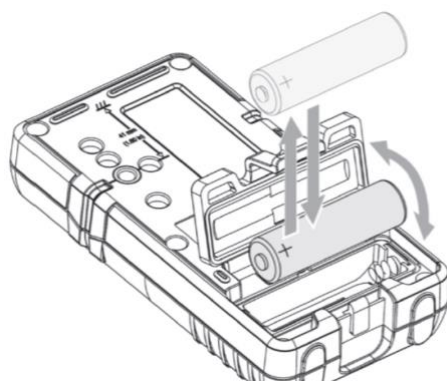
Panel przedni - opis



Wyświetlacz



Komora baterii



Specyfikacja

Zakres detekcji	90 mm
Numeryczne wskazanie (zakres)	80 mm
Kąt odbioru wiązki	±45°
Odbiór wiązki laserowej	450 nm – 800 nm (wiązka czerwona i zielona)
Tryby pracy (dokładność)	1.0 / 2.0 / 5.0 / 10.0 mm
Klasa odporności	IP67
Automatyczne wyłączenie	po 30 min braku reakcji / odbioru wiązki laserowej
Zasilanie	1 x AA
Zakres temperatury pracy	-20°C - 50°C
Wymiary	135 x 69 x 25 mm
Waga	0,19 kg

W zestawie – uchwyt do łąty laserowej



NIVEL
SYSTEM

Nivel System – serwis i wsparcie

TPI Sp. z o.o., ul. Bartycka 22, 00-716 Warszawa, Polska
tel.: +48 22 632 91 40, fax: +48 22 862 43 09, info@nivelsystem.com
www.nivelsystem.com